

Annexe 4 : Plans du projet :

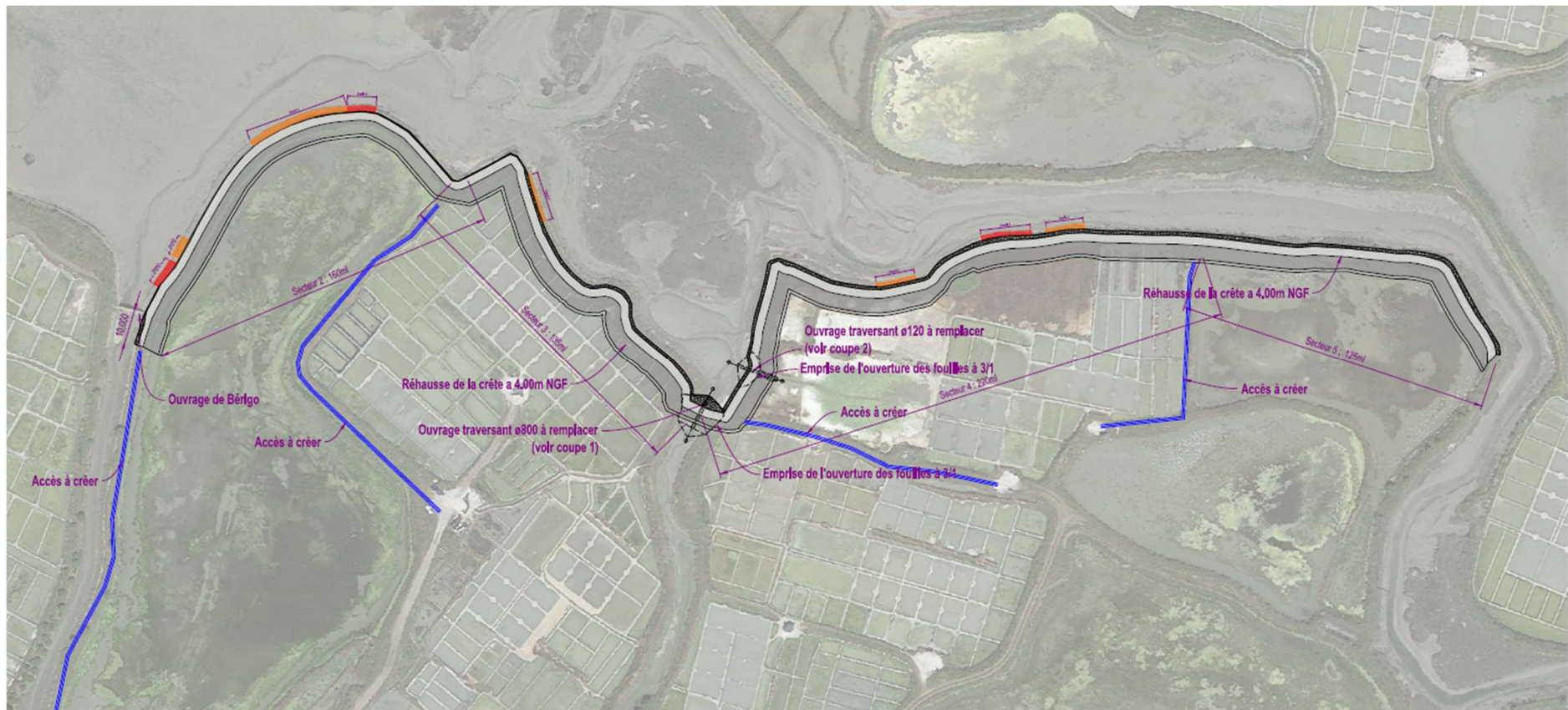


Figure 1: Présentation synthétisée du projet, extrait de la présentation d'ISL du 16/09/2022, vue satellite. **L'accès de l'étier de Bérigo à gauche a été ensuite éliminé (moins d'impacts sur les habitats).**

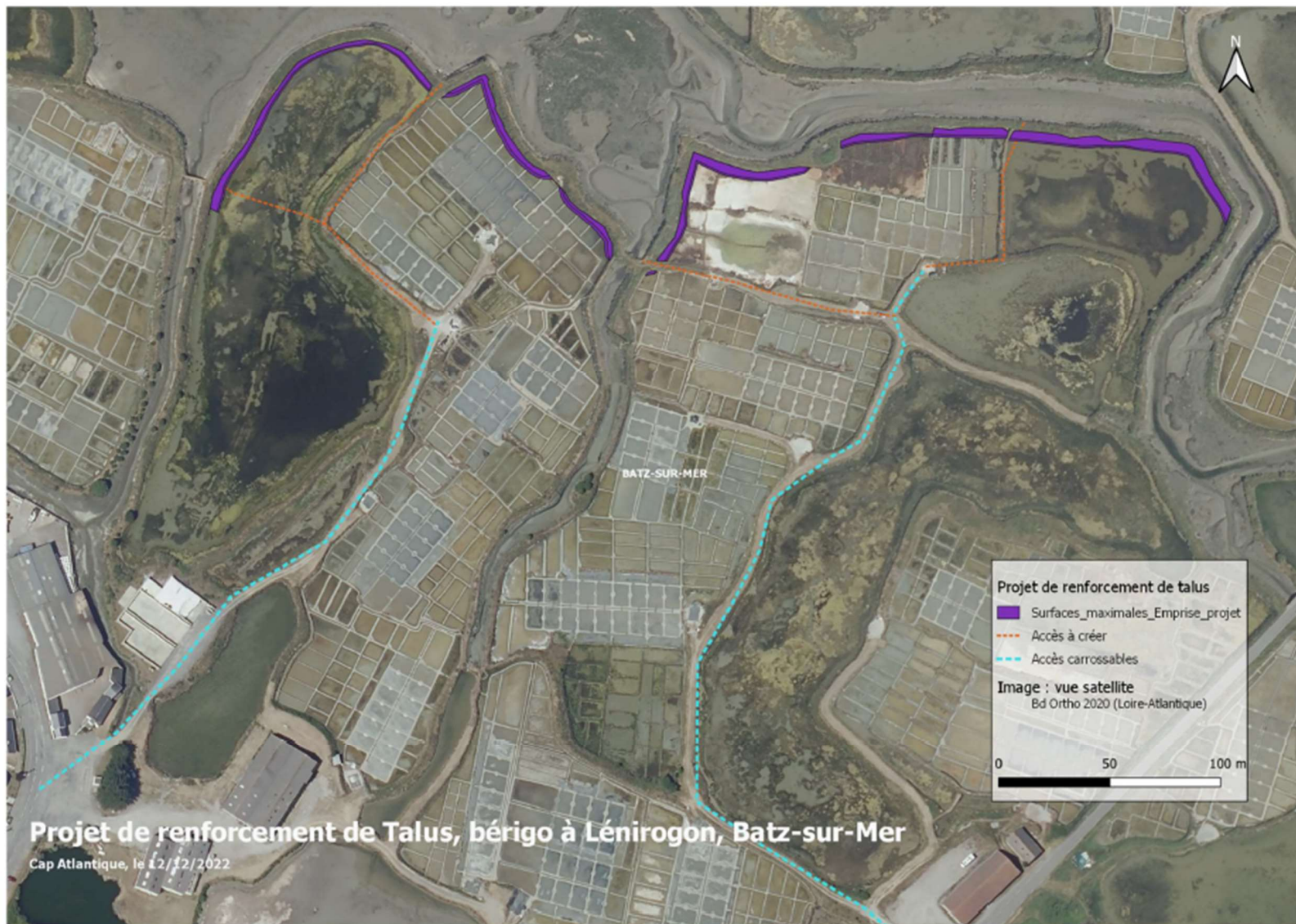


Figure 2: Plan du secteur des travaux avec l'emprise supplémentaire maximale (en violet) de la réfection de la digue jusqu'au bas de la pente de talus, cap atlantique, extrait présentation de décembre 2022

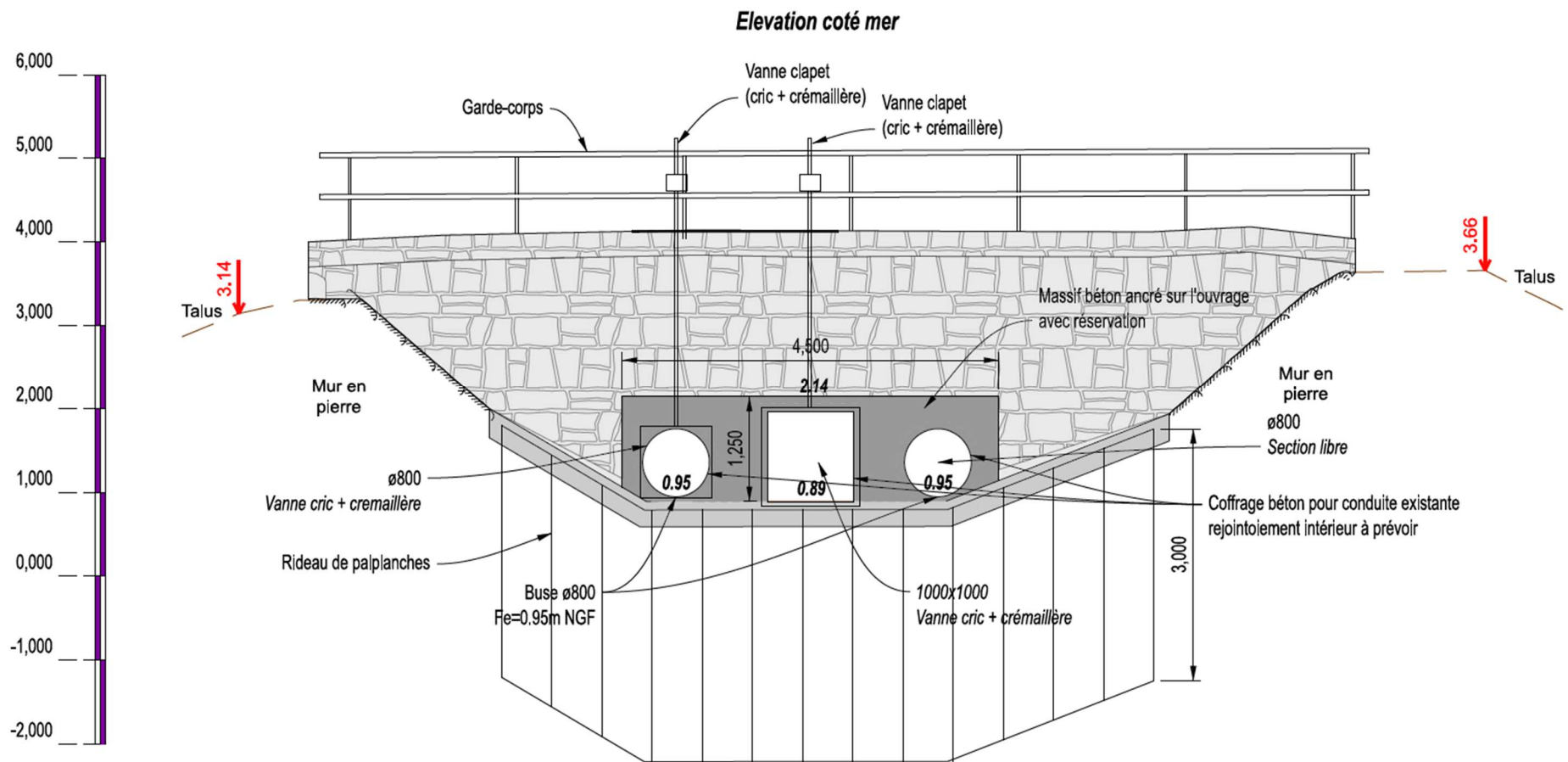


Figure 3: Projet de confortement de l'ouvrage de Bérigo, vue de face côté mer, extrait de la présentation du projet, ISL, 16/09/2022 (2 crémaillères sont matérialisées mais 3 seront installées = sur toutes les ouvertures d'origine)

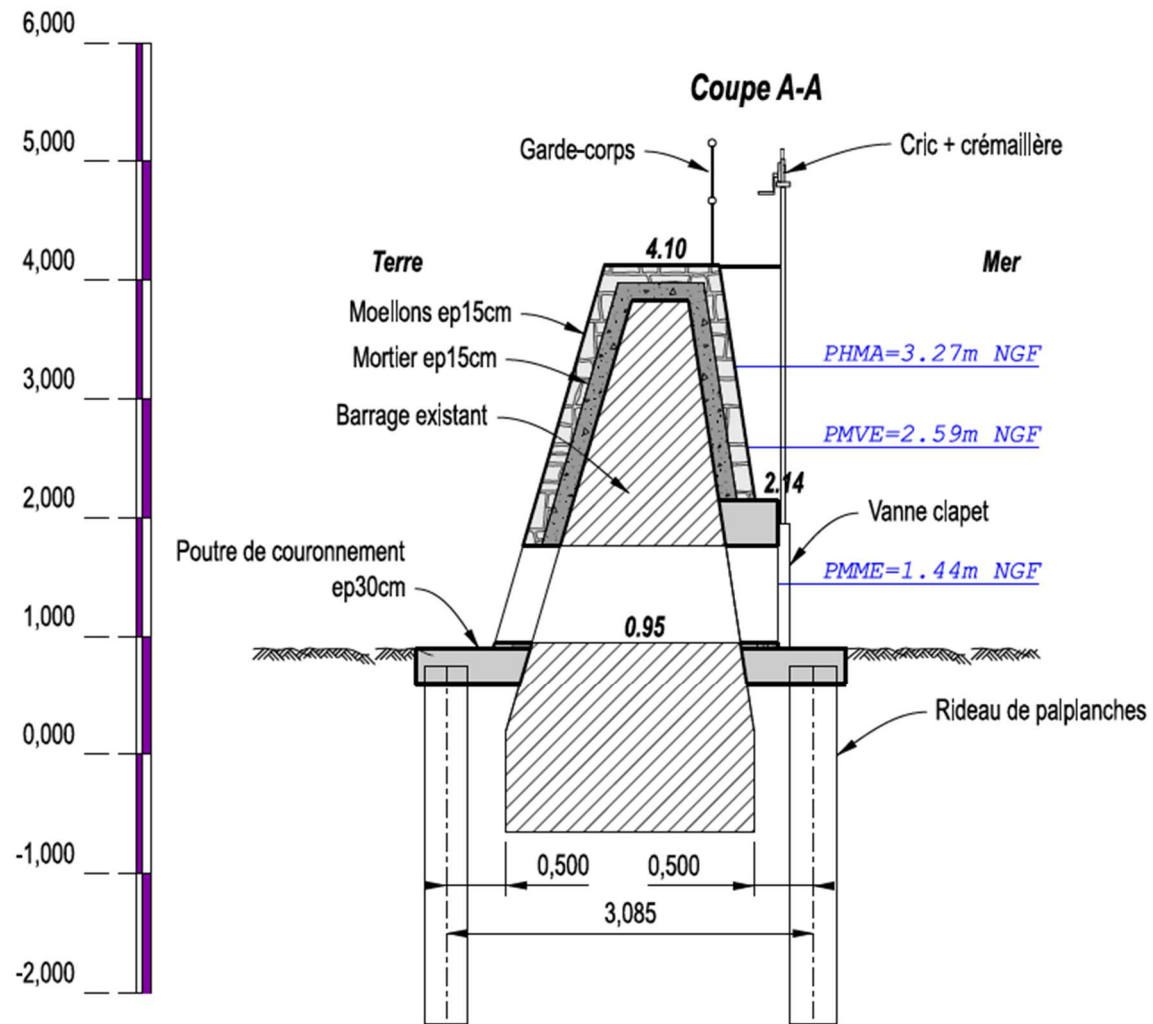


Figure 4: Projet de confortement de l'ouvrage de Bérigo, coupe transversale, extrait de la présentation du projet, ISL, 16/09/2022